

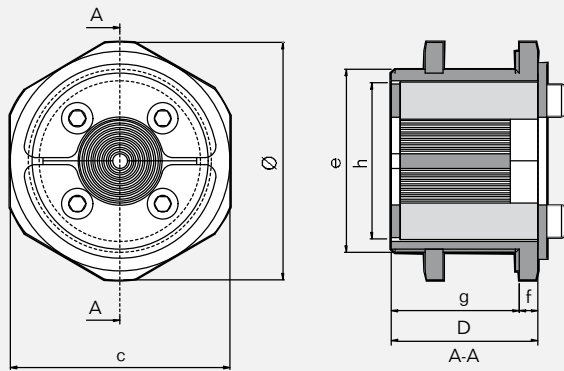
# C RS T seal

C RS T-tiivisteet » Муфта C RS T » C RS T-kit » Kit C RS T



**RATINGS** IP: 67

FI	Kitti	Aukon koko +1/-0 mm (+0.0394"/-0") Ø (mm)   Ø (in)	Kaapelille/putkelle Ø (mm)   Ø (in)		Holkin ulkomitat ØxD (mm)   ØxD (in)		Holkin paino (kg)   (lb)	
RU	Комплект	Диам. Отверстия +1/-0мм (+0.0394"/-0") Ø (мм)   Ø (дюйм)	Для кабелей/труб Ø (мм)   Ø (дюйм)		Внешний диам. Гильзы ØxD (мм)   ØxD (дюйм)		Вес (кг)   (фунт)	
SE	Kit	Hålltagningsmått +1/-0 mm (+0.0394"/-0") Ø (mm)   Ø (in)	För kabel/rör Ø (mm)   Ø (tum)		Yttermått hylsa ØxD (mm)   ØxD (tum)		Vikt hylsa (kg)   (lb)	
IT	Kit	Dimensioni apertura +1/-0 mm (+0.0394"/-0") Ø (mm)   Ø (in)	Per cavo/tubo Ø (mm)   Ø (in)		Dimensioni esterne manicotto ØxD (mm)   ØxD (in)		Peso manicotto (kg)   (lb)	
GB	Kit	Aperture dim. +1/-0 mm (+0.0394"/-0") Ø (mm)   Ø (in)	For cable/pipe Ø (mm)   Ø (in)		External dimensions sleeve ØxD (mm)   ØxD (in)		Weight sleeve (kg)   (lb)	
<b>C RS T 25</b>		32   1.260	0+3.6-12.0	0+0.142-0.472	39 x 20	1.535 x 0.787	0.1	0.220
<b>C RS T 31</b>		40   1.575	0+4.0-17.0	0+0.175-0.669	50 x 20	1.969 x 0.787	0.2	0.331
<b>C RS T 43</b>		50   1.969	0+4.0-23.0	0+0.157-0.906	65 x 40	2.559 x 1.575	0.4	0.882
<b>C RS T 50</b>		63   2.480	0+8.0-30.0	0+0.315-1.181	78 x 40	3.071 x 1.575	0.7	1.433



Note: All dimensions are nominal values  
 Huomaa: Kaikki mitat ovat nimellisarvoja  
 Внимание: Все размеры номинальные  
 Obs: Angivna mått är nominella  
 Nota: tutte le dimensioni sono valori nominali

	C RS T 25		C RS T 31		C RS T 43		C RS T 50	
Pos	(mm)	(in)	(mm)	(in)	(mm)	(in)	(mm)	(in)
c	36	1.417	46	1.811	60	2.362	70	2.756
e	M 32 x 1.5	M 32 x 1.5	M40x1.5	M40x1.5	M50x1.5	M50x1.5	M63x1.5	M63x1.5
f	4	0.157	5	0.197	5	0.197	6	0.236
g	16	0.630	15	0.591	35	1.378	34	1.339
h	25	0.984	31	1.220	43	1.693	50	1.969
D	20	0.787	20	0.787	40	1.575	40	1.575
Ø	39	1.535	50	1.969	65	2.559	78	3.071